

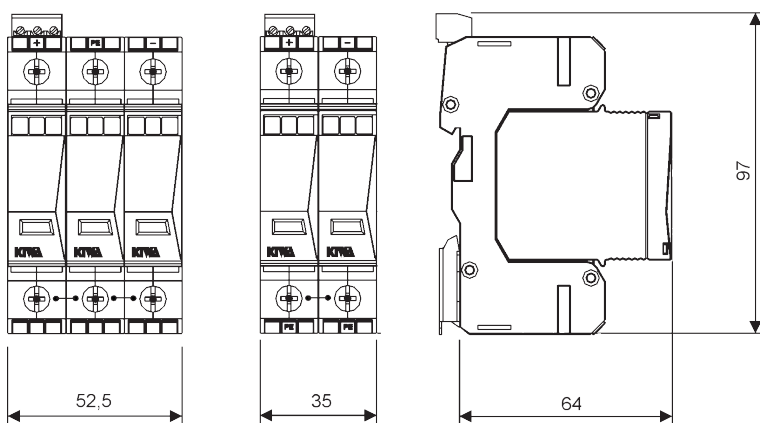
POPV II 2 F 100V DC POPV II 2 F 1000V DC
 POPV II 2 F 200V DC
 POPV II 2 F 300V DC POPV II 3 F 800V DC
 POPV II 2 F 500V DC POPV II 3 F 1000V DC
 POPV II 2 F 600V DC POPV II 3 F 1500V DC

POPV sú prepäťové ochrany vyvinuté pre použitie v oblasti fotovoltaiky, v obvodoch s jednosmerným prúdom.

- Na ochranu jednosmerných obvodov fotovoltaických systémov s prevádzkovým napätím do 1500 V DC
- Výmenné ochranné moduly
- Varistorové moduly pre ochranu pred prepätím
- Optická signalizácia poruchy
- Dialková signalizácia poruchy (vyhotovenie R)
- Výmenné moduly otočiteľné o 180°



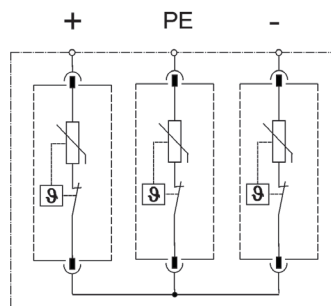
ROZMERY



POPV II 3 F R 800V DC
 POPV II 3 F R 1000V DC
 POPV II 3 F R 1500V DC

POPV II 2 F R 100V DC
 POPV II 2 F R 200V DC
 POPV II 2 F R 300V DC
 POPV II 2 F R 500V DC
 POPV II 2 F R 600V DC
 POPV II 2 F R 1000V DC

SCHÉMY ZAPOJENIA

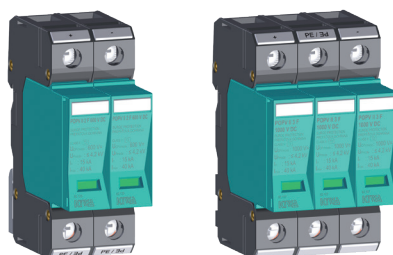


POPV II 2 F 1000V DC
 POPV II 3 F 800V DC
 POPV II 3 F 1000V DC
 POPV II 3 F 1500V DC

ZÁKLADNÉ VYHOTOVENIE

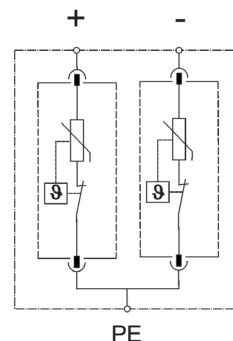
Stavy signalizácie

- zelená = OK
- červená = mimo funkcie, nutná okamžitá výmena



POPV II 2 F 100V DC
 POPV II 2 F 200V DC
 POPV II 2 F 300V DC
 POPV II 2 F 500V DC
 POPV II 2 F 600V DC
 POPV II 2 F 1000V DC

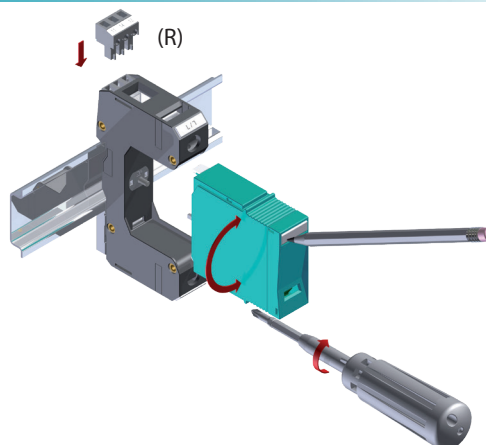
POPV II 3 F 800V DC
 POPV II 3 F 1000V DC
 POPV II 3 F 1500V DC



POPV II 2 F 100V DC
 POPV II 2 F 200V DC
 POPV II 2 F 300V DC
 POPV II 2 F 500V DC
 POPV II 2 F 600V DC

MONTÁŽ

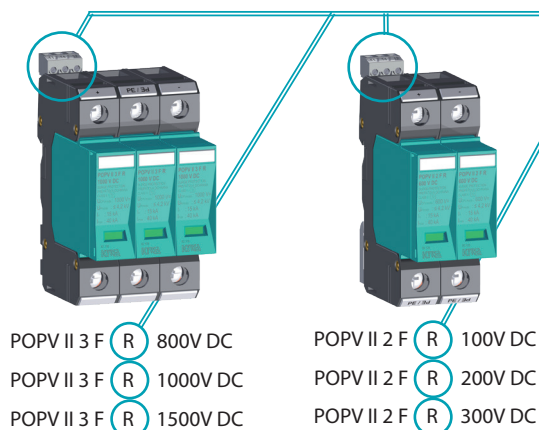
- Montáž na DIN lištu
- Značenie prívodov systémom vymeniteľných štítkov Dekafix
- Možnosť otočenia ochranného modulu o 180°



R VYHOTOVENIE

ŠPECIFIKÁCIA VÝROBKU

Možnosť vyhotovení s diaľkovou signalizáciou (R)
pre identifikáciu stavu prepäťovej ochrany



POPV II 3 F R 1000VDC

U_{CPV}
R - diaľková signalizácia
UTE C 61-740-51
počet pólov
typ PO

POPV II 3 F R 800V DC
POPV II 3 F R 1000V DC
POPV II 3 F R 1500V DC

POPV II 2 F R 100V DC
POPV II 2 F R 200V DC
POPV II 2 F R 300V DC

POPV II 2 F R 500V DC
POPV II 2 F R 600V DC
POPV II 2 F R 1000V DC

TECHNICKÉ PARAMETRE

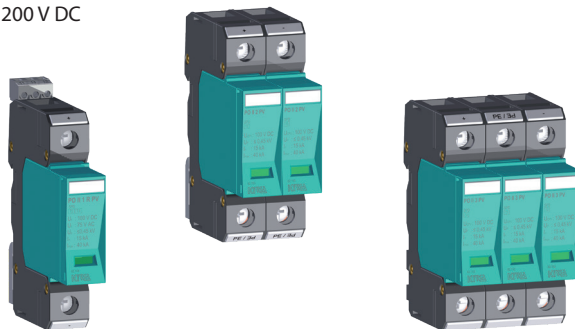
TYP	POPV II 2 F 100V DC	POPV II 2 F 200V DC	POPV II 2 F 300V DC	POPV II 2 F 500V DC	POPV II 2 F 600V DC	POPV II 2 F 1000V DC	POPV II 3 F 800V DC	POPV II 3 F 1000V DC	POPV II 3 F 1500V DC
Počet pólov	2	2	2	2	2	2	3	3	3
Maximálne pracovné napätie U_{CPV}	100 V DC	200 V DC	300 V DC	500 V DC	600 V DC	1000 V DC	800 V DC	1000 V DC	1500 V DC
Napätová ochranná hladina pri I_n U_p									
L+/L-	$\leq 0,9$ kV	$\leq 3,0$ kV	$\leq 3,0$ kV	$\leq 3,6$ kV	$\leq 4,2$ kV	$\leq 8,0$ kV	$\leq 3,6$ kV	$\leq 4,2$ kV	$\leq 4,9$ kV
L+L-/PE	$\leq 0,45$ kV	$\leq 1,5$ kV	$\leq 1,5$ kV	$\leq 1,8$ kV	$\leq 2,65$ kV	$\leq 4,0$ kV	$\leq 3,6$ kV	$\leq 4,2$ kV	$\leq 4,9$ kV
Doba odozvy t_A									
L+/L-						< 25 ns			
L+L-/PE						< 25 ns			
Menovitý výbojový prúd (8/20) I_n						15 kA			
Max. výbojový prúd (8/20) I_{max}						40 kA			30 kA
Skratová odolnosť I_{SCWPV}						200 A			
Signalizačný prepínací kontakt									M3/0.25 Nm, \square max. 0,2 ... 1,5 mm ² , max. 250 V AC/1 A
Indikácia činnosti TOZ (tepelné odpojovacie zariadenie)									zelená (OK)/červená(OUT)
Min. ... max. ťahovací moment						2 ... 3 Nm			
Prierez pripojovacích vodičov									
- drôt						4 ... 35 mm ²			
- lanko						4 ... 25 mm ²			
Rozsah prevádzkových teplôt						- 40 ... +80 °C			
Krytie						IP 20			
Rozmery (mm)/ R verzie (mm)						90 x 64 x 35 / 97 x 64 x 35			90 x 64 x 52,5 / 97 x 64 x 52,5
Montáž na profilovú DIN lištu						35 x 7,5 mm			
Klasifikácia UTE C 61-740-51									trieda II

TYP	Obj. číslo	TYP	Obj. číslo	TYP	Obj. číslo
POPV II 2 F 100V DC	82.186	POPV II 2 F 500V DC	82.180	POPV II 3 F 800V DC	82.166
POPV II 2 F R 100V DC	82.187	POPV II 2 F R 500V DC	82.181	POPV II 3 F R 800V DC	82.167
POPV II 0 F 100V DC	82.188	POPV II 0 F 500V DC	82.182	POPV II 0 F 800V DC	82.170
POPV II 2 F 200V DC	82.184	POPV II 2 F 600V DC	82.125	POPV II 3 F 1000V DC	82.107
POPV II 2 F R 200V DC	82.185	POPV II 2 F R 600V DC	82.126	POPV II 3 F R 1000V DC	82.108
POPV II 0 F 200V DC	82.189	POPV II 0 F 600V DC	82.127	POPV II 0 F 1000V DC	82.109
POPV II 2 F 300V DC	82.168	POPV II 2 F 1000V DC	82.174	POPV II 3 F 1500V DC	82.172
POPV II 2 F R 300V DC	82.169	POPV II 2 F R 1000V DC	82.175	POPV II 3 F R 1500V DC	82.173
POPV II 0 F 300V DC	82.171	POPV II 0 F 1000V DC	82.176	POPV II 0 F 1500V DC	82.177

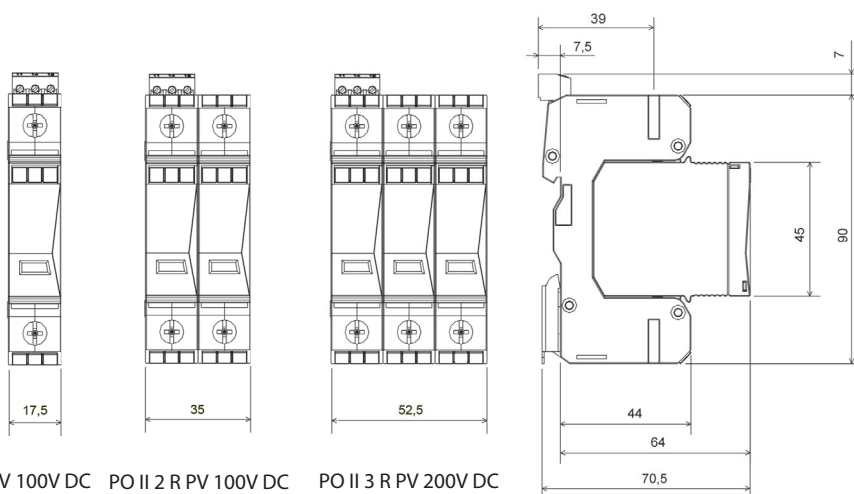
PO II 1 PV 100V DC
 PO II 2 PV 100V DC
 PO II 3 PV 200V DC

PO II PV sú prepäťové ochrany vyvinuté pre použitie v oblasti fotovoltaiky pre ostrovné systémy.

- Na ochranu jednosmerných obvodov s prevádzkovým napätím do 200 V DC
- Výmenné ochranné moduly
- Varistorové moduly pre ochranu pred prepätím
- Optická signalizácia poruchy
- Dialková signalizácia poruchy (vyhotovenie R)
- Ochranné moduly otočiteľné o 180°

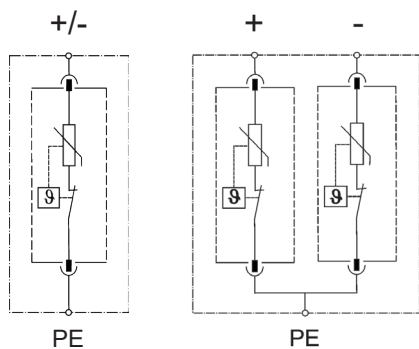


ROZMERY

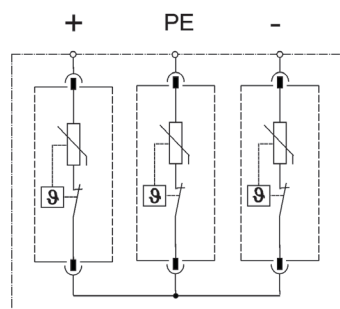


PO II 1 R PV 100V DC PO II 2 R PV 100V DC PO II 3 R PV 200V DC

SCHÉMY ZAPOJENIA



PO II 1 PV 100V DC PO II 2 PV 100V DC

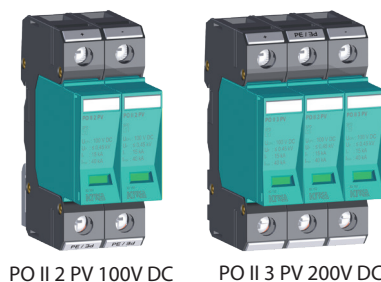


PO II 3 PV 200V DC

ZÁKLADNÉ VYHOTOVENIE

Stavy signalizácie

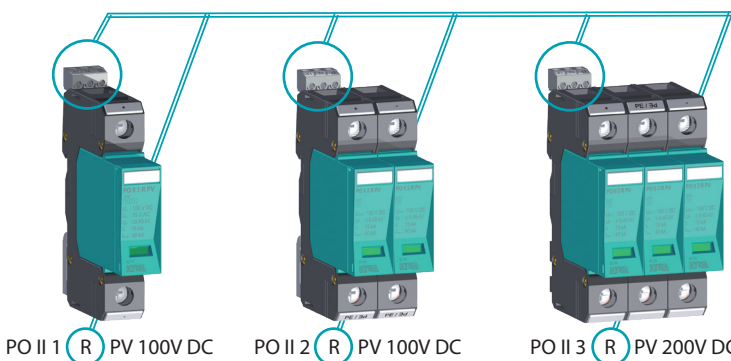
- zelená = OK
- červená = mimo funkcie, nutná okamžitá výmena



PO II 2 PV 100V DC PO II 3 PV 200V DC

R VYHOTOVENIE

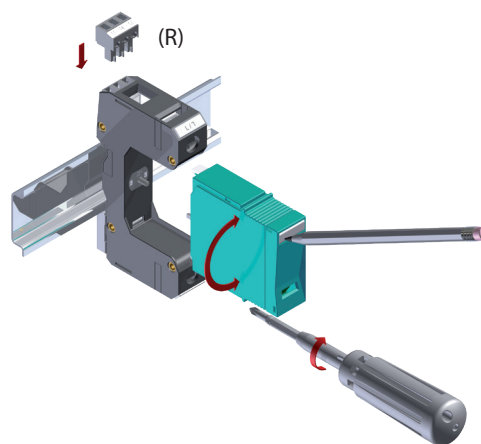
Možnosť vyhotovení s dialkovou signalizáciou (R) pre identifikáciu stavu prepäťovej ochrany



PO II 1 R PV 100V DC PO II 2 R PV 100V DC PO II 3 R PV 200V DC

MONTÁŽ

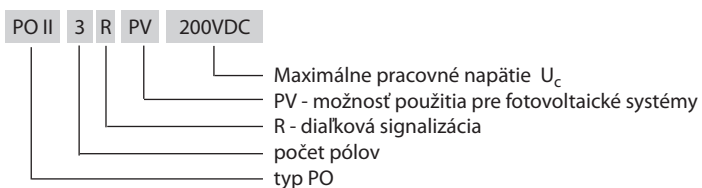
- Montáž na DIN lištu
- Značenie prívodov systémom vymeniteľných štítkov Dekafix
- Možnosť otočenia ochrannej vložky o 180°



TECHNICKÉ PARAMETRE

TYP	PO II 1 PV 100V DC	PO II 2 PV 100V DC	PO II 3 PV 200V DC
Počet pólov	1	2	3
Maximálne pracovné napätie U_{CPV}	100 V DC	100 V DC	200 V DC
Napätová ochranná hladina U_p	L+/L-	$\leq 0,45$ kV	$\leq 0,9$ kV
	L+L-/PE	$\leq 0,45$ kV	$\leq 0,9$ kV
Doba odozvy t_A	L+/L-	< 25 ns	
	L+L-/PE	< 25 ns	
Menovitý výbojový prúd (8/20) I_n		15 kA	
Max. výbojový prúd (8/20) I_{max}		40 kA	
Skratová odolnosť I_{SCWPV}		200 A	
Signalizačný prepínací kontakt	M3/0.25 Nm, □ max. 0,2 ... 1,5 mm ² , max. 250 V~/1A		
Indikácia činnosti TOZ (tepelné odpojovacie zariadenie)	zelená (OK)/červená(OUT)		
Min. ... max. ťahovací moment	2 ... 3 Nm		
Prierez pripojovacích vodičov	- drôt	4 ... 35 mm ²	
	- lanko	4 ... 25 mm ²	
Rozsah prevádzkových teplôt	-40 ... +80 °C		
Krytie	IP 20		
Rozmery (mm)/R verzie (mm)	90 x 64 x 17,5 / 97 x 64 x 17,5	90 x 64 x 35 / 97 x 64 x 35	90 x 64 x 52,5 / 97 x 64 x 52,5
Montáž na profilovú DIN lištu	35 x 7,5 mm		
Klasifikácia	STN EN 61643-31 IEC 61643-1 VDE 0675-06	typ 2 T_2 + typ 3 T_3 trieda II + trieda III trieda C + trieda D	

ŠPECIFIKÁCIA VÝROBKU



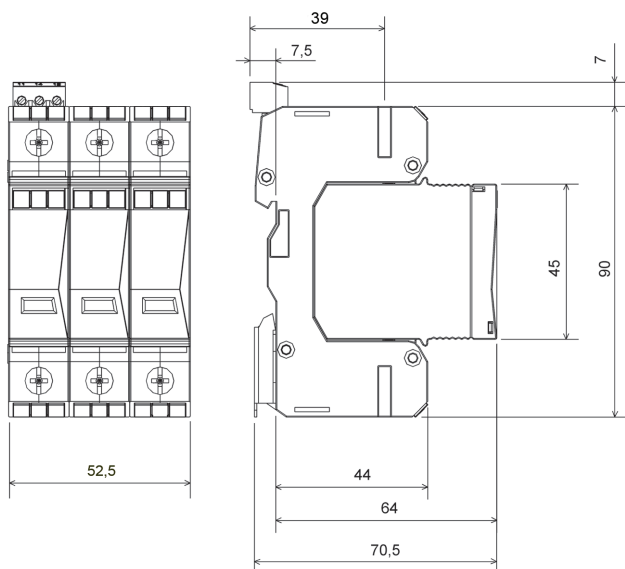
TYP	Obj. číslo
PO II 1 PV 100VDC	82.143
PO II 1 R PV 100VDC	82.144
PO II 0 PV 100VDC	82.145
PO II 2 PV 100VDC	82.150
PO II 2 R PV 100VDC	82.151
PO II 3 PV 200VDC	82.152
PO II 3 R PV 200VDC	82.153

PO II 3 PH

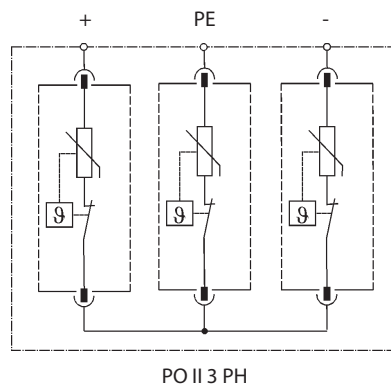
- Na ochranu jednosmerných obvodov fotovoltaických systémov s prevádzkovým napätím do 1000 V DC
- 3-pólová ochrana so zvýšenou odolnosťou proti poruchám izolácie voči zemi
- Výmenné ochranné moduly
- Varistorové moduly pre ochranu pred prepätím
- Optická signalizácia poruchy
- Diaľková signalizácia poruchy (vyhotovenie R)
- Výmenné moduly otočiteľné o 180°
- Multifunkčné svorky (pre vodiče a prepojovacie lišty)



ROZMERY

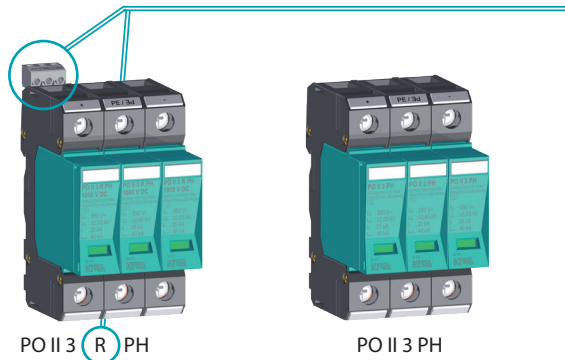


SCHEMÝ ZAPOJENIA



R VYHOTOVENIE

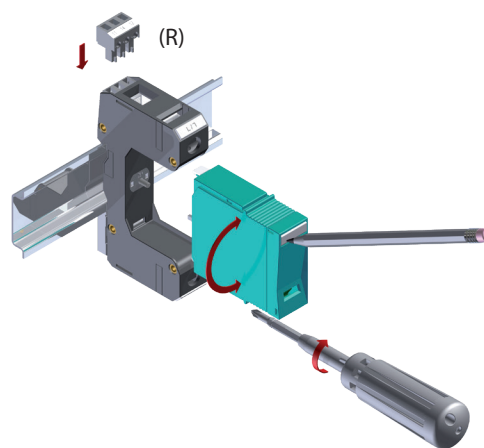
Možnosť vyhotovení s diaľkovou signalizáciou (R)



Každú modifikáciu výrobu, ktorý obsahuje varistorový modul, je možné dodať s diaľkovou signalizáciou pre identifikáciu stavu prepäťovej ochrany

MONTÁŽ

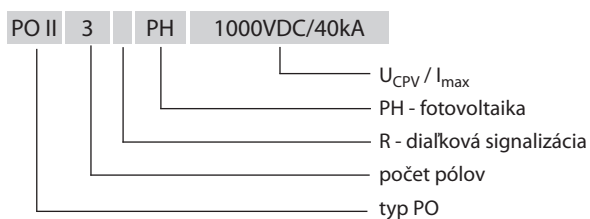
- Montáž na DIN lištu
- Značenie prívodov systémom vymeniteľných štítkov Dekafix
- Možnosť otočenia ochranného modulu o 180°



TECHNICKÉ PARAMETRE

TYP		PO II 3 PH	PO II 3 PH
Počet pólov		3	3
Maximálne pracovné napätie U_{CPV}	U_{CPV}	600 V DC	1000 V DC
Menovitý výbojový prúd (8/20) I_n	I_n	20 kA	20 kA
Maximálny výbojový prúd (8/20) I_{max}	I_{max}	40 kA	40 kA
Napätová ochranná hladina pri 5 kA (8/20) U_p	U_p		
	L+/-L-	2,6 kV	4 kV
	L+/-PE	2,6 kV	4 kV
Doba odozvy t_A	t_A	<25 ns	<25 ns
	L+/-L-		
	L+/-PE		
Predpokladaný skratový prúd napájacieho zdroja I_p	I_p	25 kA _{ef}	25 kA _{ef}
Predistenie gL/gG		≤125 A	≤125 A
Rozsah prevádzkových teplôt		- 40 ... +80 °C	- 40 ... +80 °C
Krytie		IP 20	IP 20
Min. ... max. ťahovací moment		2 ... 3 Nm	2 ... 3 Nm
Indikácia činnosti TOZ (tepelné odpojovacie zariadenie)		zelená (OK)/červená (OUT)	zelená (OK)/červená (OUT)
Signalizačný prepínací kontakt		M3/0.25 Nm, □ max. 1,5 mm ² max. 250 V AC/1 A	M3/0.25 Nm, □ max. 1,5 mm ² max. 250 V AC/1 A
Prierez pripojovacích vodičov	- drôt	4 ... 35 mm ²	4 ... 35 mm ²
	- lanko	4 ... 25 mm ²	4 ... 25 mm ²
Montáž na profilovú DIN lištu		35 x 7,5 mm	35 x 7,5 mm
Rozmery (mm)/R verzie (mm)		90 x 64 x 52,5 / 97 x 64 x 52,5	90 x 64 x 52,5 / 97 x 64 x 52,5
Klasifikácia STN EN 61643-31 IEC 61643-1 VDE 0675-06		typ 2 T_2 trieda II trieda C	typ 2 T_2 trieda II trieda C

ŠPECIFIKÁCIA VÝROBKU



TYP	Obj. číslo
PO II 3 PH 1000VDC/40kA	82.072
PO II 3 R PH 1000VDC/40kA	82.073
PO II 0 PH 1000VDC/40kA	82.141
PO II 3 PH 600VDC/40kA	82.113
PO II 3 R PH 600VDC/40kA	82.114
PO II 0 PH 600VDC/40kA	82.142

Vyhotovenie pre nižšie pracovné napätie na požiadanie.